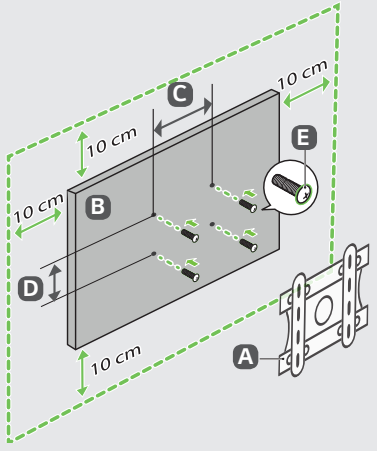


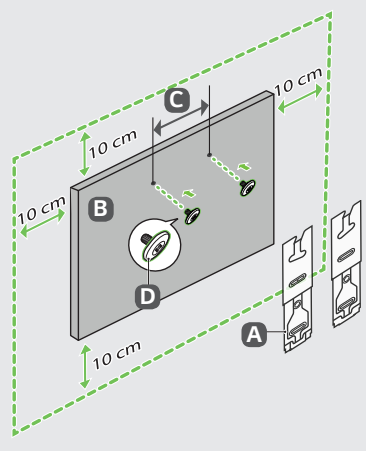
MODELS	A	B	C	D	E	F	F-G	Power consumption							
MODELOS	(mm)						(kg)		Consumo de potencia						
50UQ8000PSB 50UQ8050PSB 50UQ8000PSK 50UQ8050PSK	1,121	1 121	713	713	231	231	651	651	57.1	57,1	11.9	11,9	11.7	11,7	130 W
55UQ8000PSB 55UQ8050PSB 55UQ8000PSK 55UQ8050PSK	1,235	1 235	776	776	231	231	715	715	57.5	57,5	14.2	14,2	14.0	14,0	135 W
60UQ8000PSB 60UQ8050PSB 60UQ8000PSK 60UQ8050PSK	1,356	1 356	852	852	269	269	783	783	57.5	57,5	17.4	17,4	17.1	17,1	150 W
65UQ8000PSB 65UQ8050PSB 65UQ8000PSK 65UQ8050PSK	1,454	1 454	906	906	269	269	838	838	57.7	57,7	21.8	21,8	21.5	21,5	185 W

Power requirement / Alimentación requerida

AC 100 - 240 V- 50/60 Hz



A	B	C x D (mm)	E
LSW240B MSW240	50UQ80*	200 x 200	M6
OLW480B MSW240	55UQ80*	300 x 300	M6
OLW480B	60/65UQ80*	300 x 300	M6



A	B	C (mm)	D
WB21LMB	50UQ80*	200	M6
	55/60/65UQ80*	300	



**ENGLISH** Read **Safety and Reference**.  
Due to environmental government regulations about imports and battery destruction in Colombia, TVs will not include the batteries for the remote control.

**ESPAÑOL** Leer **Seguridad y Consultas**.  
Por regulaciones de tipo ambiental respecto a la importación y destrucción de baterías en Colombia; los televisores no van a traer incluidas las pilas del control remoto.

**ENGLISH**  
**Easy Setup Guide**  
Please read this manual carefully before operating your set and retain it for future reference.

**ESPAÑOL**  
**Guía Rápida de Configuración**  
Lea atentamente este manual antes de poner en marcha el equipo y consérvelo para futuras consultas.

⊕ : Depending upon model / Según el modelo