

Soporte Universal Para Proyector.

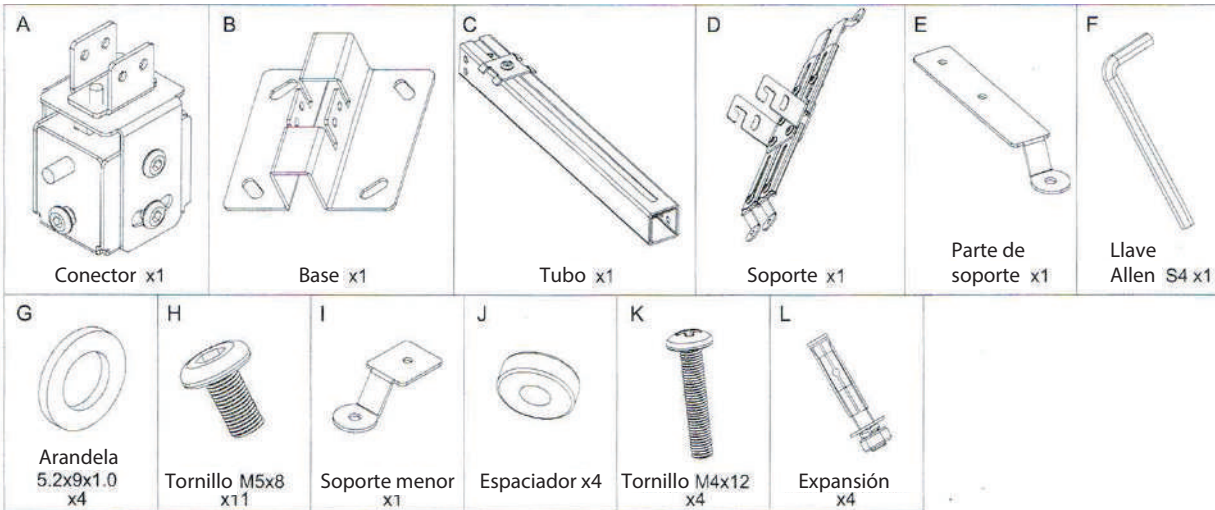
Expansión de 63 cm hasta 100 cm.

Modelo 573110

Manual de Usuario



Contenido:



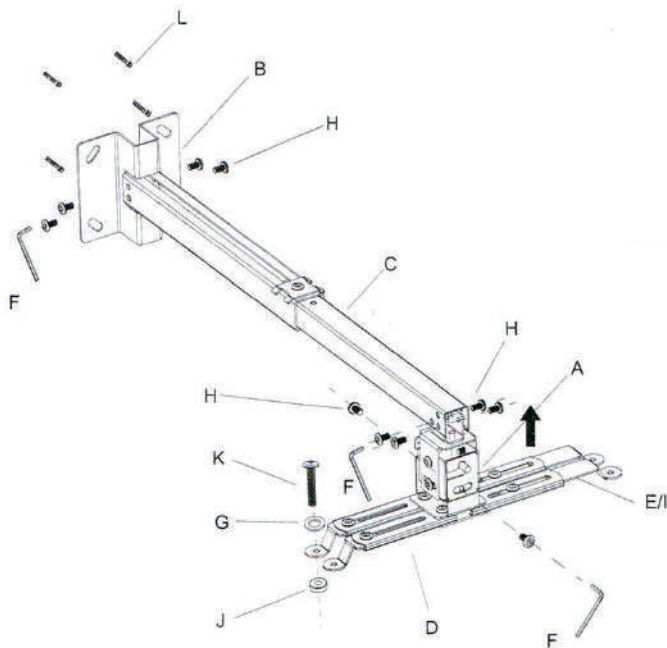
ATENCIÓN:



Este Soporte para proyector debe ser instalado únicamente en muros de concreto o ladrillo con los tornillos proporcionados.

Instrucciones: Unir las partes según se indica en el diagrama.

Instalación en pared:



Instalación en techo:

