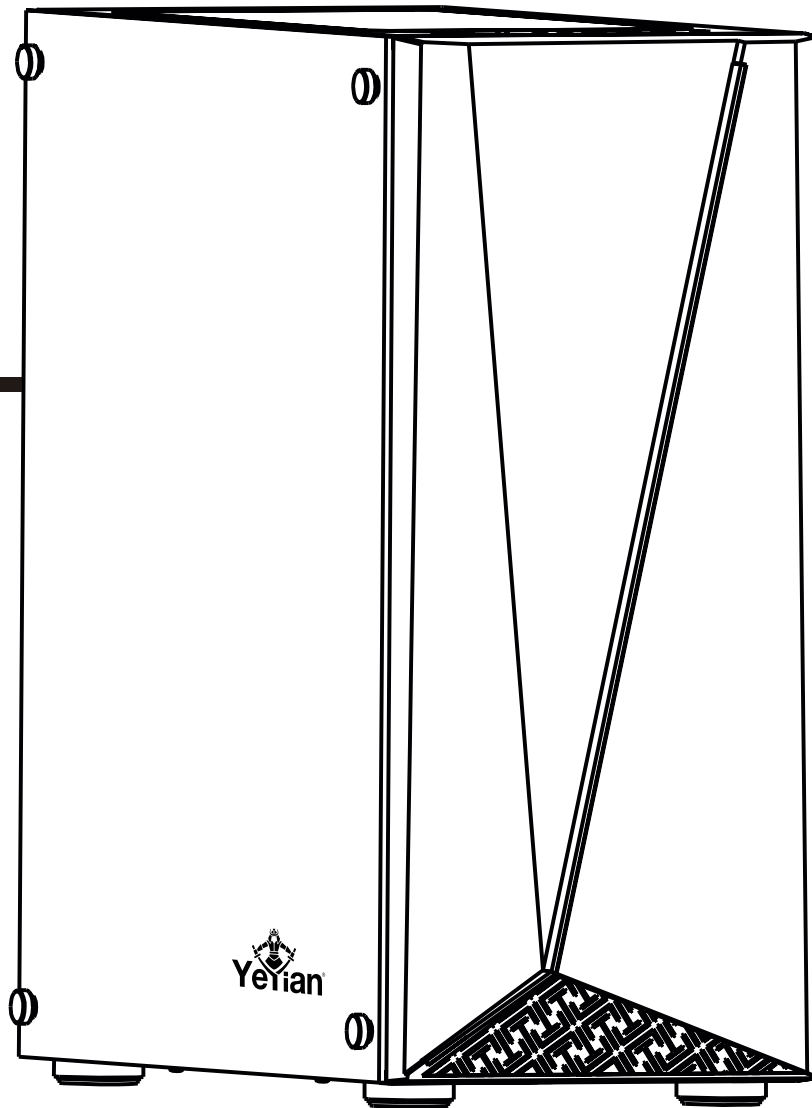




GABINETE GAMING MOD.YGA-68809

**ARMAGEDDON 2200**



**MANUAL  
DE USUARIO**  
USER'S MANUAL

[www.yeyian.mx](http://www.yeyian.mx)

# ESPECIFICACIONES

## SPECIFICATIONS



### GABINETE GAMING MOD.YGA-68809

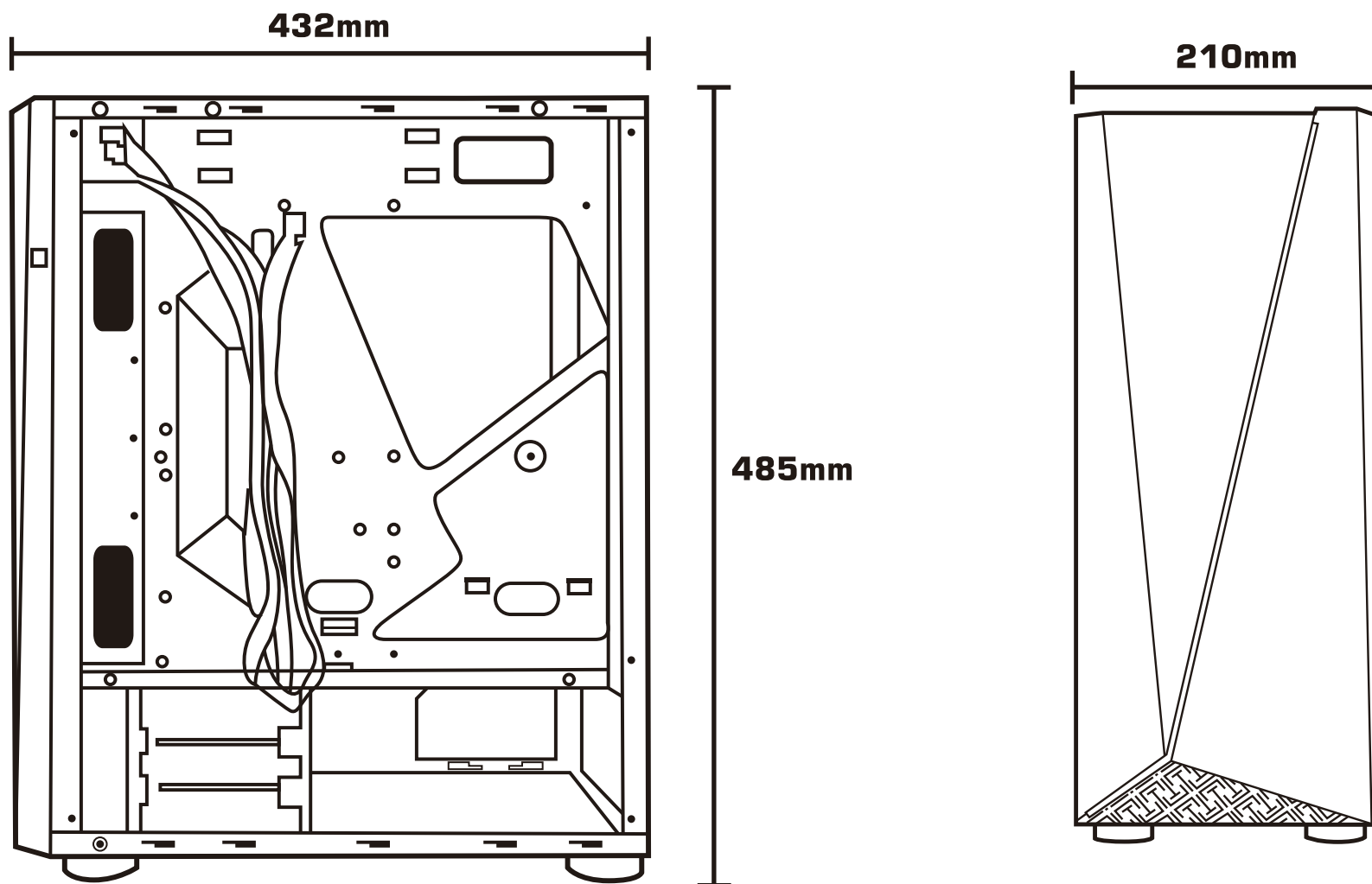
# ARMAGEDDON 2200

<b>Tamaño del Producto</b> <b>Product Size</b>	432mm * 210mm * 485mm (Tamaño de Gabinete / Cabinet Size) 552mm * 280mm * 535mm (Tamaño de Embalaje / Packaging Size)
<b>Panel Frontal</b> <b>Front Panel</b>	ABS+Franja de Luz RGB ABS+RGB Light Strip
<b>Cubierta Superior</b> <b>Top Cover</b>	Filtro de Polvo de Metal Metal Dust Filter
<b>Panel Lateral Izquierdo</b> <b>Left Side Panel</b>	Cristal Templado Tempered Glass
<b>Chasis</b> <b>Chassis</b>	SPCC 0.6mm
<b>USB 2.0 + HD Audio</b>	2
<b>USB 3.0</b>	1
<b>Tarjeta Madre</b> <b>Mother Board</b>	ATX
<b>Fuente de Alimentación</b> <b>Power Supply</b>	ATX en la Parte Inferior (Incluye cubierta de Fuente de Alimentación) Standard ATX at Bottom (Includes Power Supply Cover)
<b>Puertos de Ventilador</b> <b>Reservados</b>	<b>Frente:</b> (3) 12cm ó 14cm (Ventilador Opcional) Soporte Frontal para Enfriamiento Liquido de 240mm <b>Superior:</b> (2) 12cm (Ventilador Opcional) <b>Inferior:</b> (3) 12cm ó 14cm (Ventiladores Incluidos de 12cm) <b>Posterior:</b> (1) 12cm (Ventilador Opcional) Soporte Posterior para Enfriamiento Liquido de 120mm
<b>Reserved Fan Ports</b>	<b>Front:</b> (3) 12cm or 14cm (Fan Optional) Front Support for 240mm Liquid Cooler <b>Top:</b> (2) 12cm (Fan Optional) <b>Bottom:</b> (3) 12cm or 14cm (12 cm Included Fans) <b>Rear:</b> (1) 12cm (Fan Optional) Rear Support 120mm Liquid Cooler

<b>Bahías</b> <b>Drive Bays</b>	(2) 3.5" HDD (3) 2.5" SSD
<b>Ranuras PCI</b> <b>PCI Slots</b>	7
<b>Max. Tarjeta VGA</b> <b>Max. VGA Card</b>	400mm
<b>Max. Enfriador de CPU</b> <b>Max. CPU Cooler</b>	160mm
<b>Manejo de Cables</b> <b>Cable Management</b>	Si Yes



GABINETE GAMING **MOD.YGA-68809**  
**ARMAGEDDON 2200**

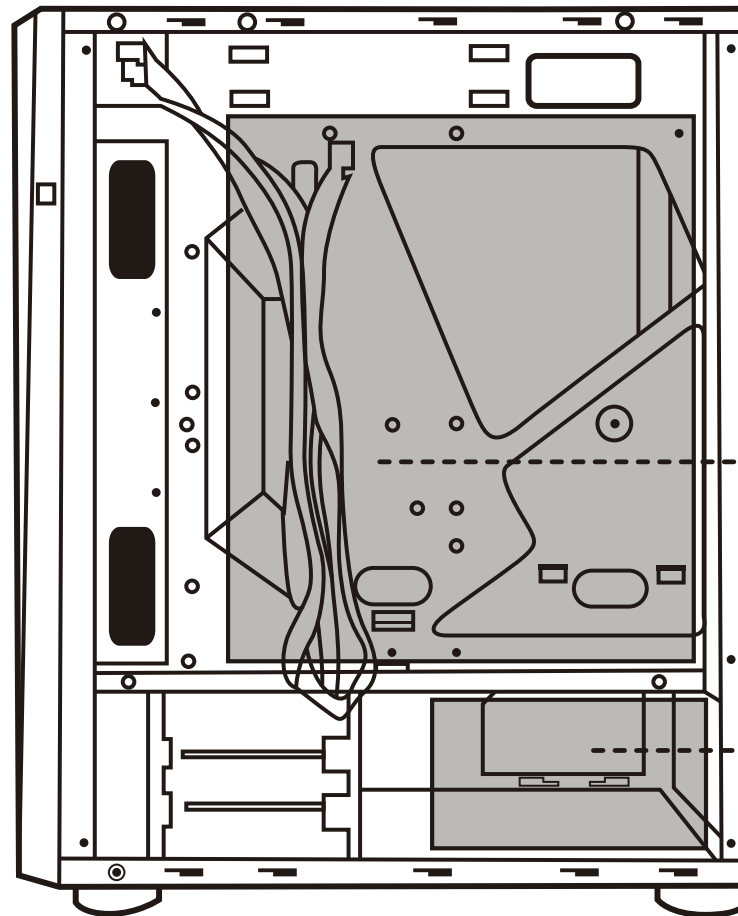


# INSTALACIÓN

INSTALLATION



GABINETE GAMING MOD.YGA-68809  
**ARMAGEDDON 2200**



**TARJETA MADRE ATX**  
MOTHER BOARD ATX

**FUENTE DE ALIMENTACIÓN**  
POWER SUPPLY

# CONTROLADOR DE VENTILADORES RGB

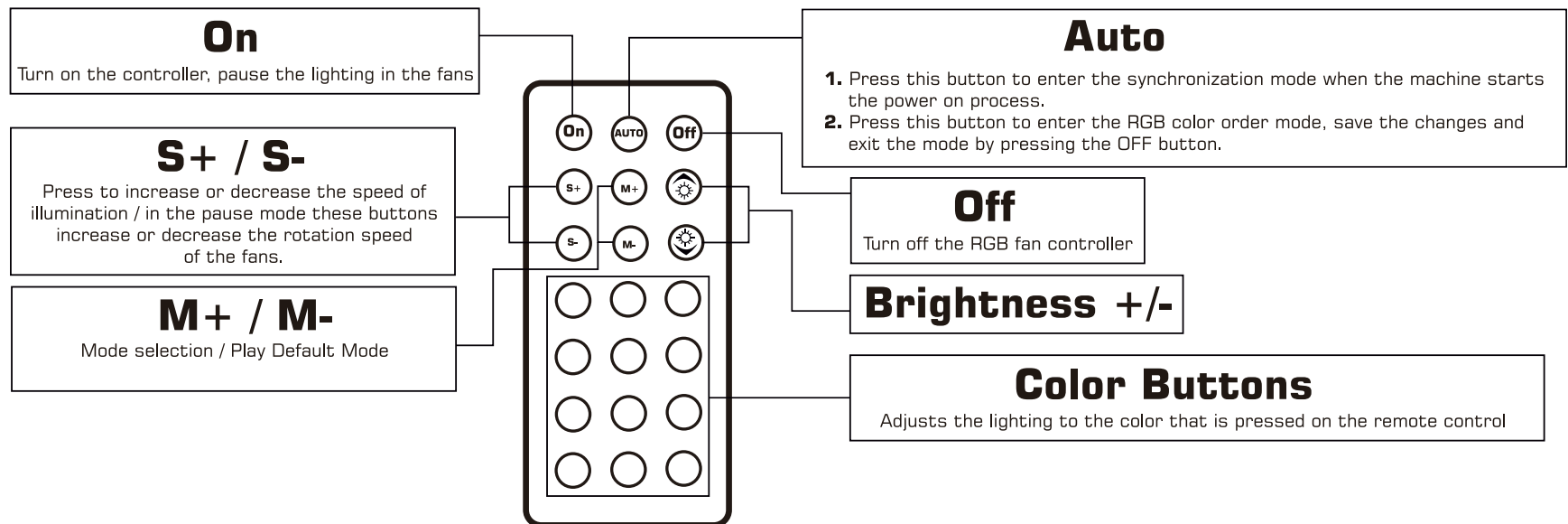
## RGB FAN CONTROLLER



## Instructions

Please read this instruction manual carefully before using the product.

This controller is designed to support RGB fans, when starting the process of turning on the computer, the remote control included in the RGB fan controller will enter synchronization mode, the used remote control will be the one that synchronizes with the fan controller; another synchronization could not be attempted unless the batteries in the remote control are depleted or removed from the original remote, so you can synchronize another control. Be careful when connecting the fans to the controller, note that they are connected in the correct position, as shown by the panel on the fan controller.



## Notes

When the RGB lighting does not respond press the AUTO button for 2-3 seconds, the lights on the connected fans will light up, press the red button on the colored buttons, press the OFF button to save and save the settings, when turning on the controller again, the correct lighting modes are reestablished.

In case of a misconfiguration due to a power failure press the white button for 2-3 seconds, the lighting of the fans changes to white, press the AUTO button to restore the configuration to its factory state.

# PÓLIZA DE GARANTÍA

## WARRANTY POLICY



### Español

**Qian S.A. de C.V.** garantizará este producto en todos sus componentes y mano de obra durante el periodo de 12 meses, contando a partir de la fecha de adquisición contra cualquier defecto de fabricación y funcionamiento durante el uso normal y doméstico de este producto.

**Qian S.A. de C.V.** garantiza al comprador la ausencia de anomalías de fabricación y funcionamiento incluyendo piezas y componentes del producto o en lo referente a materiales.

1. Esta póliza ampara únicamente productos comercializados por **Qian S.A. de C.V.**, a través de sus distribuidores autorizados dentro de la República Mexicana y los Estados Unidos de América.
2. Para la validación de ésta se deberá presentar el producto defectuoso junto con la presente póliza de garantía completamente llenada y sellada por el distribuidor que realizó la venta o la factura, o recibo, o comprobante de compra en el lugar donde se adquirió el producto, o en el Centro de Servicio Nacional.
3. **Qian S.A. de C.V.** podrá utilizar piezas nuevas, restauradas o usadas en buenas condiciones para reparar o reemplazar cualquier producto, sin costo adicional para el consumidor, siempre y cuando el periodo de garantía estipulado en la presente póliza no se haya terminado.
4. En caso de que el producto no tenga reparación, se generará el cambio por un producto similar o de características superiores.
5. El tiempo de reparación no será mayor de 30 días naturales a partir de la fecha de recepción del producto por parte de **Qian S.A. de C.V.** o en su Centro de Servicio Autorizado.
6. **Qian S.A. de C.V.** cubrirá los gastos de envío requeridos para la presentación del producto dentro de la red de Centros de Servicio Autorizados.

### Exclusiones

**Qian S.A. de C.V.** no hará válida esta póliza de garantía en los siguientes casos:

- Cuando el producto se hubiese utilizado en condiciones distintas a las normales.
- Cuando el producto no se hubiese operado de acuerdo al instructivo de uso que lo acompaña.
- Cuando el producto hubiese sido alterado o reparado por personas no autorizadas por parte de **Qian S.A. de C.V.**

Para hacer válida la garantía, así como la adquisición de componentes, partes consumibles y accesorios pueden solicitar información en [www.yeyian.mx](http://www.yeyian.mx) o dirigirse a cualquier Centro de Servicio Autorizado **Qian S.A. de C.V.**

#### Centro de Servicio Autorizado para Garantía: **Qian S.A. de C.V.**

Calz. José Guadalupe Gallo #8490-A  
Col. Agua Blanca Industrial, Zapopan  
Jalisco, México. C.P. 45235  
Tel. +52.33.1078.3404

#### Centro de Servicio Autorizado para Componentes, Consumibles y Accesorios **Qian S.A. de C.V.**

Calz. José Guadalupe Gallo #8490-A  
Col. Agua Blanca Industrial, Zapopan  
Jalisco, México. C.P. 45235  
Tel. +52.33.1078.3404

Producto	
Fecha de Compra:	Sello del Distribuidor
Modelo:	
Marca: YeYian	

# CONTROLADOR DE VENTILADORES RGB

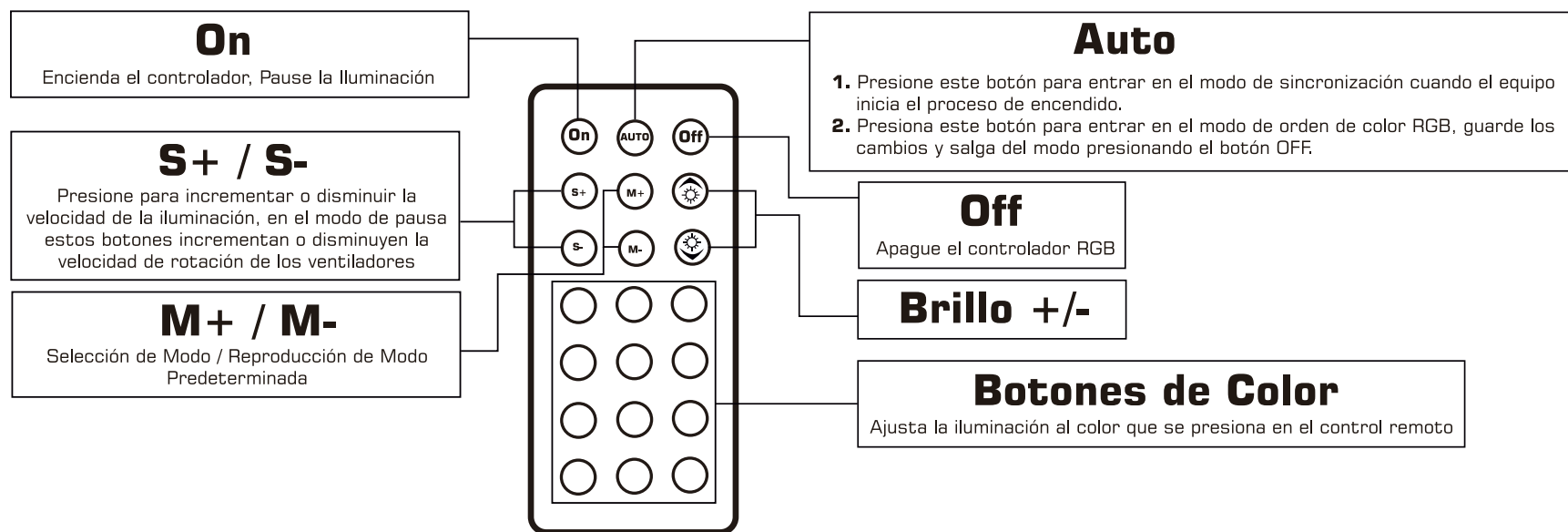
## RGB FAN CONTROLLER



## Instrucciones

Por favor lea este manual de instrucciones cuidadosamente antes de usar el producto.

Este controlador está diseñado para soportar ventiladores RGB, al iniciar el proceso de encendido de la computadora el control remoto incluido con el controlador entrara en modo de sincronización, el control remoto utilizado será el que sincronice con el controlador de ventiladores, no se podría sincronizar otro control a menos que las baterías del control remoto se agoten o sean removidas del control remoto original, para que pueda sincronizar otro control. Tenga cuidado al momento de conectar los ventiladores al controlador, observe que estén conectados en la posición correcta, como lo muestra el panel en el controlador de ventiladores.



## Notas

Cuando la iluminación RGB no responde presiona el botón AUTO durante 2-3 segundos, las luces en los ventiladores conectados se iluminarán, presiona el botón rojo en los botones de color, presiona el botón OFF para salvar y guardar la configuración, al encender el controlador de nuevo, se reestablece la correcta iluminación.

En caso de una desconfiguración debida a una falla en el suministro eléctrico presiona el botón blanco durante 2-3 segundos, la iluminación de los ventiladores cambia a blanco, presiona el botón AUTO para reestablecer la configuración a su estado de fabrica.

# PÓLIZA DE GARANTÍA

## WARRANTY POLICY



### English

**Qian S.A de C.V.** guarantees this product in all of its components and labor workforce during the period of 12 months, starting the date of acquirement against any fabrication defects and functionality of the product during normal and domestic use.

**Qian S.A de C.V.** guarantees the buyer the absence of any fabrication and operating anomalies, including pieces, components or materials of the product.

1. This policy protects only the product commercialized by **Qian S.A de C.V.**, through its authorized distributors in the Mexican Republic and the United States of America.
2. In order to make this warranty valid, it is necessary to present the defective product and this original policy filled out and sealed by the distribuidor who made the sale or the invoice, receipt, or proof of purchase in the place where the product was purchased or in the National Service Center.
3. **Qian S.A de C.V.** could use new, restored or used pieces in good conditions to repair or replace any product, without any additional cost to the consumer as long as the warranty period in the actual policy has not expired.
4. In case the product does not have repair, it would be changed for a similar product or one with superior characteristics.
5. The time for repair won't be longer than 30 natural days from the date of receipt of the product from **Qian S.A. de C.V.** or by our Authorized Service Centers.
6. **Qian S.A. de C.V.** will cover the required shipping costs for the product presentation within our Authorized Service Centers.

### Exclusions

**Qian S.A de C.V.** will not make this policy valid in the following cases:

- When the product has been used under other conditions of its normal use.
- When the product has not been operated according to the instructions that were included with the product.
- When the product has been altered or repaired by any unauthorized **Qian S.A de C.V.** personnel.

In order to make this warranty valid, as well as the acquisition of components, consumable parts and accessories you can visit our web site at [www.yeyian.mx](http://www.yeyian.mx) or visit any of our Authorized **Qian S.A de C.V.** Service Centers.

#### **Qian S.A. de C.V. Authorized Service Center for Warranty**

Calz. José Guadalupe Gallo #8490-A  
Col. Agua Blanca Industrial, Zapopan  
Jalisco, México. C.P. 45235  
Tel. +52.33.1078.3404

#### **Authorized Service Center for Components, Consumables and Accessories Qian S.A. de C.V.**

Calz. José Guadalupe Gallo #8490-A  
Col. Agua Blanca Industrial, Zapopan  
Jalisco, México. C.P. 45235  
Tel. +52.33.1078.3404

Product	
<b>Date of Purchase:</b>	Distributor Seal
<b>Model:</b>	
<b>Brand:</b> YeYian	